

الگوی ارتقاء عملکرد سازمانی با کارآفرینی راهبردی

پرویز کفچه*، آرمان احمدی زاد**، آرمان ساعدپناه***

چکیده

هدف این مطالعه ارائه الگوی ارتقاء عملکرد سازمانی با کارآفرینی راهبردی است. در این مقاله ابتدا به مرور مفاهیم و مبانی نظری پرداخته شده و سپس، با استفاده از مطالعات و پژوهش‌های پیشین شاخص‌های اندازه‌گیری هریک از مولفه‌ها و ابعاد مورد بررسی استخراج شده است. جامعه آماری شامل مدیران ۳۲۰ شرکت کوچک و متوسط استان کردستان است و ۱۷۵ نمونه آماری به صورت تصادفی انتخاب شد. داده‌های پژوهش با پرسشنامه جمع‌آوری شد و در نهایت با استفاده از تحلیل رگرسیون، مدل عملیاتی پژوهش به دست آمد. نتایج نشان داد که فقط چهار عامل نوآوری، بیش فعال بودن، تهاجم رقابتی و ریسک‌پذیری از میان هفت عامل شناسایی شده کارآفرینی راهبردی بر عملکرد ادراک شده تاثیر مثبت و معناداری دارند و سایر عوامل دارای تاثیر معناداری نبوده‌اند. ضمناً تهاجم رقابتی دارای بیشترین تاثیر بوده و ریسک‌پذیری، نوآوری و فوق فعال بودن در جایگاه‌های بعدی قرار داشتند.

کلیدواژه‌ها: کارآفرینی؛ کارآفرینی راهبردی؛ عملکرد ادراک شده؛ شرکت‌های کوچک و متوسط.

تاریخ دریافت مقاله: ۱۳۹۴/۰۲/۲۹، تاریخ پذیرش مقاله: ۱۳۹۴/۱۱/۰۲

* استادیار، دانشگاه کردستان.

** استادیار، دانشگاه کردستان (نویسنده مسئول).

E-mail: A.Ahmadizad1984@gmail.com

*** کارشناس ارشد، موسسه آموزش عالی غیرانتفاعی البرز قزوین.

۱. مقدمه

امروزه کارآفرینی نیروی محرکه اصلی در توسعه اقتصادی و از مشخصه‌های یک اقتصاد سالم است. این مفهوم زمانی می‌تواند اتفاق افتد که یک فرد یا گروهی از افراد فعالیتی اقتصادی را آغاز کنند و یا درون یک سازمان در حال فعالیت رخ دهد که نوع اخیر را کارآفرینی سازمانی می‌گویند. کارآفرینی بر توانایی یک سازمان در یادگیری از طریق کشف دانش جدید و بهره‌گیری از دانش موجود مبتنی است و به سرعت در حال تبدیل شدن به یک سلاح انتخابی برای بسیاری از سازمان‌ها به‌ویژه سازمان‌های بزرگ است. توجه سیاست‌گذاران و همچنین پژوهشگران در حوزه مدیریت به شناسایی و درک فرآیندهای کارآفرینی جلب شده است. کارآفرینی معنایی فراتر از ایجاد کار و اشتغال‌زایی دارد. در واقع، کارآفرینی دارای پیامدهای مثبت و مهم دیگری مانند بارور شدن خلاقیت‌ها، ترغیب به نوآوری و توسعه آن، افزایش اعتماد به نفس، ایجاد و توسعه فن‌آوری، تولید ثروت در جامعه و افزایش رفاه عمومی است و در صورتی که فقط به جنبه اشتغال‌زایی آن توجه شود، از سایر پیامدهای آن بی‌بهره خواهیم ماند. اصطلاح کارآفرینی بر خلاف معنایی که معمولاً از آن در ذهن داریم نباید صرفاً به معنای شناسایی فرصت‌ها به کار رود؛ طی چند سال اخیر تحت تأثیر مطالعات انجام‌گرفته در حوزه مدیریت راهبردی، دیدگاه جدیدی به کارآفرینی با عنوان «کارآفرینی راهبردی» ایجاد شده است که تأکید می‌کند ثروت‌آفرینی تنها زمانی انجام می‌گیرد که کارآفرینی (جست‌وجوی فرصت) با مدیریت راهبردی (جست‌وجوی مزیت) ترکیب شود. همواره این مسئله برای مدیران شرکت‌ها و پژوهشگران مطرح بوده است که آیا کارآفرینی راهبردی واقعاً می‌تواند بر عملکرد شرکت‌ها تأثیرگذار باشد یا خیر [۱۷]. از این‌رو در این پژوهش ارائه الگوی ارتقاء عملکرد سازمانی با کارآفرینی راهبردی بررسی می‌شود.

۲. مبانی و چارچوب نظری پژوهش

کارآفرینی و مدیریت راهبردی. کارآفرینی، تلاشی است برای ایجاد ذهنیت و مهارت‌های کارآفرینانه و وارد ساختن این ویژگی‌ها و ذهنیت‌ها به درون فرهنگ و فعالیت‌های سازمان، که بخش دولتی نیز از این قاعده مستثنی نیست. تعاریف متفاوتی از دیدگاه‌های گوناگون برای کارآفرینی ارائه شده است. به‌طور کلی، واژه «کارآفرین»^۱ به معنای متعهد شدن است و اصطلاح کارآفرین به کسی اطلاق می‌شود که متعهد می‌شود مخاطره‌های یک فعالیت اقتصادی را سازمان‌دهی، اداره و تقبل کند

1. Entrepreneur

[۱۲]. دهه گذشته را می‌توان دهه توجه به کارآفرینی و کارآفرینان در ایران دانست. با توجه به شناسایی نقش و جایگاه کارآفرینی در ثروت‌آفرینی و رشد اقتصادی، کارآفرینی راهبردی به معنای انجام فعالیت کارآفرینی با رویکردی راهبردی است [۱۱]. این دیدگاه نشان می‌دهد که ثروت‌آفرینی تنها زمانی انجام می‌گیرد که کارآفرینی یا همان جست‌وجوی فرصت با مدیریت راهبردی یا همان جست‌وجوی مزیت ترکیب شود. کارآفرینی راهبردی^۱ عبارت است از فعالیت‌های کارآفرینانه‌ای که در چارچوب راهبرد کسب‌وکار به انجام می‌رسد و به توسعه تخصص در مهارت‌ها و منابع اصلی پرداخته و از اهرم کاربرد و انتقال دانش در مهارت‌ها و منابع برای تولید محصولات و خدمات و یافتن بازارهای جدید استفاده می‌کند [۷]. تضمین و تداوم سازمان‌ها، نیازمند راه‌حل‌ها و روش‌های جدید مقابله با مشکلات است که به نوآوری، ابداع و خلق محصولات، فرآیندها و روش‌های جدید و خلاصه به کارآفرینی بستگی دارد [۱].

کارآفرینی راهبردی عبارت است از ترکیب دیدگاه کارآفرینانه و دیدگاه راهبردی برای طراحی و اجرای راهبردهای کارآفرینانه سودآور. کارآفرینی راهبردی از طریق ایجاد تغییرات گسترده به شرکت‌ها کمک می‌کند زمینه‌های رشد و سودآوری را فراهم کنند. برای موفقیت شرکت‌ها و دولت در زمینه کارآفرینی راهبردی در اختیارداشتن دانش لازم در مورد منابع و فرآیند شرکت و میزان افزایش نرخ سودآوری از اهمیت فراوانی برخوردار است [۳].

کارآفرینی راهبردی بر مبنای مجموعه‌ای از اقدامات کارآفرینانه (فرصت‌جویی) و راهبردی (مزیت‌جویی) بنا شده است. اقدامات راهبردی، اقداماتی هستند که مزیت‌های رقابتی موجود را تا زمانی که حمایت‌های لازم که منجر به کشف فرصت‌های کارآفرینی می‌شوند را به دست آورند [۱۰]. اقدامات کارآفرینانه نیز گاهی انجام می‌شوند که سازمان توانایی کشف و تشخیص فرصت‌ها را از طریق رقابت ندارد. مطالعاتی که در زمینه کارآفرینی راهبردی انجام شده است بر مطالعه منابع و تغییرات گسترده و انطباق راهبردی شرکت‌های تازه تاسیس تمرکز داشته‌اند. شرکت‌های کوچک و متوسط باید از الگوهای جدید در حوزه فعالیت‌های راهبردی استفاده کنند تا ضمن حفظ جایگاه رقابتی فعلی خود در بازار، مکانیسم‌هایی را که فعالیت‌های کارآفرینانه آنها را افزایش می‌دهد ایجاد کنند [۱۷]. این دسته از شرکت‌ها به دلیل این که جهت‌گیری راهبردی ضعیف‌تر و منابع داخلی کمتری دارند در زمینه توسعه کسب‌وکار خود با چالش‌های فراوانی روبه‌رو هستند. شرکت‌های کوچک و متوسط باید قابلیت‌های پویایی خود را افزایش دهند تا بتوانند آهنگ تغییر به سوی الگوهای جدید و راهبردی را افزایش دهند

[۱۶]. این قابلیت‌ها می‌توانند فرآیندهای کارآفرینی راهبردی یک شرکت را تحریک کنند. توسعه این قابلیت‌ها به عواملی مانند ویژگی‌های صنعت مورد نظر و میزان توانایی شرکت بستگی دارد [۵]. شرکت‌های کوچک و متوسط در یک محیط رقابتی فعالیت دارند، از این رو باید به کارگیری رفتار فوق‌فعال^۱ از فرصت‌های موجود در بازار که به دلیل پویای‌های محیط شکل می‌گیرند به نحو احسن استفاده کنند [۷].

مدل‌های کارآفرینی راهبردی در شرکت‌های کوچک و متوسط باید بتوانند فرآیند تغییر را بدون ایجاد هزینه‌های سربار و اضافی تسهیل کنند. از آنجا که، رشد کسب‌وکارهای کوچک و متوسط باعث خلق ثروت، ایجاد نوآوری و اشتغال‌زایی می‌شود تاثیر مثبتی بر پیشرفت اقتصادی جوامع می‌گذارد [۸]. اکثر کشورها برای تسهیل و فرآیند کارآفرینی و ایجاد بنگاه‌های کوچک و متوسط، برنامه‌های حمایتی کسب‌وکار شامل برنامه‌های مالی و مشاوره‌ای ارائه می‌کنند. طی دو دهه گذشته بر نقش بنگاه‌های کوچک در دستیابی به توسعه اقتصادی تاکید شده است تا بیکاری کاهش یابد و نوآوری تسهیل شود. مبانی نظری کارآفرینی به دلیل این که به فرآیند راه‌اندازی یک کسب‌وکار بدون در نظر گرفتن عامل راهبردی تکیه می‌کند، مورد انتقاد قرار گرفته است [۱۰]. همچنین، مشاهده می‌شود که تاکید اندکی بر مزیت رقابتی کسب‌وکار جدید و عوامل راهبردی که باید در عمل کارآفرینانه در نظر گرفته شود، صورت گرفته است. از آنجا که، برای بنگاه‌های تثبیت‌شده فعالیت کارآفرینانه ممکن است پرهزینه باشد و با فعالیت‌های راهبردی کنونی تداخل داشته باشد، انتظار می‌رود که بعد راهبردی برای بنگاه‌های کوچک و متوسط بسیار حیاتی باشد [۱۷].

کارآفرینی راهبردی، تلفیق کارآفرینی، فرصت‌جویی و مزیت‌یابی راهبردی در راستای مفهوم کسب‌وکار است که می‌تواند به خلق ارزش و کاهش تهدید رقابتی منجر شود. فرآیند کارآفرینی راهبردی بیانگر آن است که برای ثبات مفهوم کسب‌وکار انجام اصلاحات سطحی کافی نیست؛ بلکه خلق یک مدل کسب‌وکار جدید است که می‌تواند منافع بلندمدت کسب‌وکار را تامین کند [۱۰]. رویکرد کارآفرینی راهبردی، ابعاد جدیدی مانند مزیت و خلق ارزش را به پژوهش‌های سنتی کارآفرینی می‌افزاید. بنگاه‌های کوچک و متوسط مهارت‌های فرصت‌یابی قوی دارند؛ اما دانش موجود ناکافی و قدرت بازار کم آنها از فعال کردن مزایای رقابتی برای دریافت ارزش‌های لازم از فرصت‌هایشان جلوگیری می‌کنند. همچنین، در مبانی نظری کارآفرینی راهبردی از رابطه بین مفهوم راهبرد و کارآفرینی و ایجاد راهبردهای کارآفرینی سخن به میان می‌آید. بنگاه‌ها با پیگیری

1. Proactive

راهبردهای کارآفرینی، خود را در موقعیتهایی قرار می‌دهند که به صورت مکرر و نظام‌مند فرصت‌های کارآفرینانه را تشخیص داده و از آنها بهره‌وری می‌کنند. آیزنهارت توضیح می‌دهد: «عبارت راهبرد کارآفرینانه ممکن است برای افراد معانی متفاوتی داشته باشد و نام‌گذاری برخی راهبردها با عنوان کارآفرینانه ممکن است به دلیل عدم شناخت کافی باشد». ایرلند و دیگران (۲۰۰۹)، راهبرد کارآفرینی سازمانی را به عنوان یک رفتار بر مبنای عمل کارآفرینانه، جهت‌دهی شده یا چشم‌انداز گسترده در سطح سازمان که به صورت هدفمند و پیوسته سازمان را بازسازی کرده و محدوده عملکرد آن را برای تشخیص و بهره‌برداری از فرصت‌های کارآفرینانه شکل می‌دهد، تعریف می‌کنند. هنگام به کارگیری راهبرد کارآفرینی سازمانی بیشتر مسئولیت پیشبرد رفتارهای کارآفرینانه به عهده مدیران ارشد سازمانی خواهد بود. این مسئولیت آنها در تهیه و به کارگیری یک راهبرد کارآفرینانه نمود پیدا می‌کند؛ البته، مسئولیت کارآفرینی سازمانی تنها بر دوش مدیر ارشد سازمان نیست و یک مسئولیت همگانی در سازمان می‌باشد. مدیران ارشد سازمانی باید معماری سازمانی را طرح‌ریزی کنند که مشوق‌های کارآفرینی بدون دخالت مستقیم آنها شکل گیرند. یک معماری سازمانی حمایت‌گر کارآفرینی یک ساخت مشخص و واحد نیست؛ بلکه، فضایی درون سازمانی است که رفتارهای جمعی و فردی کارآفرینانه را تشویق و تقویت می‌کند. به این دلیل که این ساخت معماری شامل عناصر سخت‌افزاری (مانند ویژگی‌های ساختار سازمان) و عناصر نرم‌افزاری (مانند فرهنگ و جو سازمانی) می‌باشند، مهمترین و سخت‌ترین بخش تحقق موفقیت‌آمیز راهبردهای کارآفرینی سازمانی هستند [۹].

بدون وجود چشم‌انداز راهبردی کارآفرینانه سازمانی، معماری حمایت‌گر از کارآفرینی در سازمان شکل نمی‌گیرد؛ چرا که، هیچ دیدگاه و سنجه فلسفی که توسط مدیران ارشد سازمانی برای تشویق تفکرات کارآفرینانه در سازمان ایجاد شده باشد، وجود ندارد. چشم‌اندازهای راهبردی کارآفرینانه تحت تاثیر هنجارهای فرهنگی منجر به بروز رفتارهای کارآفرینانه می‌شوند. این چشم‌اندازها هنگامی تحقق می‌یابند که فرآیندهای کارآفرینانه تشخیص داده شوند و بهره‌برداری از فرصت در بنگاه شکل گیرد. می‌توان گفت که کسب‌وکارهای کوچک و متوسط در شناسایی فرصت‌ها موفق عمل می‌کنند؛ اما در توسعه مزیت‌های رقابتی متناسب با آن فرصت‌ها موفقیت کمتری دارند. از این رو، این شرکت‌ها که اغلب نوپا نیز هستند با دارا بودن فرصت‌های محدود برای تاثیر گذاشتن بر ساختار بازار، باید در شروع فرآیند کسب‌وکار جدید، خلاقانه و با دیدگاه راهبردی وارد بازار شوند [۱۷].

توانایی پیش‌بینی تغییرات محیطی و سپس واکنش مناسب به تغییرات یکی از دستاوردهای مهم کارآفرینی راهبردی اثربخش است. در واقع، به‌واسطه کارآفرینی راهبردی، سازمان تمایل دارد که به نوآوری به‌عنوان منشأ مزیت رقابتی پایدار و پاسخ‌گویی مؤثر به تغییرات مداوم محیطی تکیه کند. به‌کارگیری کارآفرینی راهبردی باعث شده سازمان‌ها متوجه شوند که انطباق با تغییرات، مستلزم آراستن تازگی در قالب نوآوری است. پژوهش‌ها نشان داده است که بین ۳۰ تا ۵۰ درصد از فروش و سود سازمان‌ها، از محصولات تجاری شده در ۵ سال اخیر ناشی شده است؛ بنابراین، می‌توان گفت که کارآفرینی راهبردی مجموعه‌ای از فعالیت‌های سازمانی است که توانایی سازمان را در رقابت با سازمان‌های موجود در صنعت مورد نظر برای کسب موقعیت برتر افزایش می‌دهد. پژوهش‌های انجام گرفته در زمینه کارآفرینی راهبردی در خارج از کشور عمدتاً طی سال‌های ۲۰۰۱ به بعد انجام گرفته است. طی این سال‌ها مقالات متعددی در مجلات معتبر کارآفرینی و مدیریت به چاپ رسیده‌اند. در این مقالات به اهمیت تفکر راهبردی کارآفرینان و فرآیندهای کارآفرینی راهبردی و ثروت‌آفرینی توجه شده است. ابعاد کارآفرینی راهبردی در این پژوهش که برگرفته از مدل شیروکوا هستند، عبارت‌اند از [۱۵]:

۱. تغییرات توسعه‌ای و اساسی: کارآفرینی راهبردی، به‌معنای انعطاف‌پذیری و توانایی ایجاد تغییرات مورد نیاز در زمان‌های مناسب است تا از این طریق بتوان از فرصت‌های محیطی به بهترین وجه استفاده کرده و مزیت رقابتی مناسب را به‌دست آورد. این کار در گروی ایجاد تغییرات توسعه‌ای و اساسی است که به‌عنوان یک متغیر در کارآفرینی راهبردی مطرح می‌شود.
۲. نوآوری: در کارآفرینی سازمانی نوآوری به معنای ایجاد محصولات، خدمات و فن‌آوری‌های جدید می‌باشد. از این‌رو، در سنجش کارآفرینی راهبردی یکی از ابعاد اصلی نوآوری است.
۳. ریسک‌پذیری: ریسک‌پذیری به‌معنای پیگیری و واردشدن در کسب‌وکارهای جدید؛ مرتبط با بازارها یا محصولات جاری شرکت است. در این پژوهش، ریسک‌پذیری به‌عنوان یکی از ابعاد کارآفرینی راهبردی در نظر گرفته شده است.
۴. تهاجم رقابتی: منظور از تهاجم رقابتی تمایل شرکت برای نشان‌دادن خود در بین سایر رقبا است. این بعد به این مسئله اشاره می‌کند که شرکت برای تبلیغات و نشان‌دادن توانمندی‌ها و محصولات خود تا چه میزان سرمایه‌گذاری انجام می‌دهد. به‌عبارتی، تهاجم رقابتی از جمله مهم‌ترین ابعاد کارآفرینی راهبردی به‌شمار می‌رود.
۵. فوق فعال بودن: فوق فعال بودن یا پیشگام بودن به تمایل مدیریت عالی در افزایش رقابت اشاره می‌کند که شامل: ابتکار، ریسک‌پذیری و شجاعت می‌باشد. این بعد از نظر تئوریک با بعد تهاجم

رقابتی مشابهت دارد؛ اما برای شناسایی بهتر کارآفرینی راهبردی از این متغیر نیز در پژوهش حاضر استفاده شد.

۶. بهره‌برداری از منابع داخلی: شرکت‌ها معمولاً در راهبردهای خود به منابع در دسترس توجه فراوانی می‌کنند. یکی از راهبردهای مهم شرکت‌ها بهره‌برداری از منابع داخلی شرکت است. مزیت استفاده از منابع داخلی آن است که میزان وابستگی شرکت سایر شرکت‌ها و عرضه‌کنندگان منابع را کاهش می‌دهد و از این طریق امکان تصمیم‌گیری و سیاست‌گذاری به‌هنگام را فراهم می‌سازد. در پژوهش حاضر متغیر «بهره‌برداری از منابع داخلی» جهت شناسایی کارآفرینی راهبردی در شرکت‌های کوچک و متوسط استان کردستان مورد استفاده قرار گرفت.

۷. رهبری راهبردی: منظور از رهبری راهبردی، رویکرد و جهت‌گیری مدیران شرکت در قبال آیین‌نامه‌ها، دستورالعمل‌ها و شیوه‌مدیریت منابع انسانی در شرکت می‌باشد. رهبری راهبردی یکی از ابعاد مهم کارآفرینی راهبردی به‌شمار می‌رود؛ از این‌رو، برای سنجش کارآفرینی راهبردی باید به آن توجه ویژه شود.

عملکرد سازمان. عملکرد سازمانی^۱ یک سازه کلی است که بر چگونگی انجام عملیات سازمانی اشاره دارد. به اشتباه بسیاری بر این باورند که عملکرد سازمانی عبارت است از سودآوری سازمان. واقعیت آن است که عملکرد سازمان بسته به نوع سازمان، تفکرات مدیریت، فلسفه وجودی و مأموریت سازمان، شرایط محیطی و موارد بی‌شمار دیگری اندازه‌گیری می‌شود. از این‌رو، شاخص‌ها و معیارهای متعددی بدین منظور بهره گرفته می‌شود. پژوهشگران در مطالعات خود درباره عملکرد سازمانی، مولفه‌هایی را برای سنجش آن به کار برده‌اند [۱۴].

عملکرد سازمان ترکیب گسترده‌ای هم از نتایج غیرملموس و هم نتایج عینی و ملموس، همچون نتایج اقتصادی و مالی است. برای مثال، در تحقیق چیکوان^۲ (۲۰۰۲)، مولفه‌های عملکرد شامل دو دسته عملکرد بازار^۳ و عملکرد مالی^۴ می‌باشند. عملکرد بازار شامل: حفظ مشتری، جذب مشتری جدید، سهم بازار، رشد فروش و غیره است و عملکرد مالی مشتمل بر سود، نرخ بازگشت حقوق صاحبان سهام^۵، نرخ بازگشت دارایی^۶ و غیره است [۶]؛ بنابراین، در سنجش عملکرد دو رویکرد

1. Organizational Performance

2. Chiquan

3. Market Performance

4. Financial Performance

5. Return On Equity (ROE)

6. Return On Assets (ROA)

اصلی وجود دارد: (۱) رویکرد عینی^۱ و (۲) رویکرد ذهنی^۲. هر دو رویکرد دارای محاسن و معایب خود هستند. مقیاس‌های عینی بیشتر واقعی‌اند؛ اما از نظر قلمرو پوششی مربوط به داده‌های مالی هستند و دیگر ابعاد سازمانی را تبیین نمی‌کنند. از طرفی، مقیاس‌های ذهنی کمتر واقع‌گرا هستند؛ اما توصیفی غنی از اثربخشی سازمان ارائه می‌کنند. این مقیاس‌ها اجازه می‌دهند دامنه وسیعی از سازمان‌ها در صنایع مختلف مورد مقایسه قرار گیرند؛ بنابراین، قابلیت تعمیم‌یافته‌ها بر اساس مقیاس‌های ذهنی بیشتر است. همچنین، مقیاس‌های ذهنی عناصر تحلیل مبتنی بر ادراک را نیز پوشش می‌دهند که در پژوهش‌های علوم اجتماعی جایگاه ویژه‌ای کسب کرده‌اند [۲].

در این پژوهش نیز با توجه به اهمیت شاخص‌های عملکردی ناملموس ذکر شده و همچنین نبود داده‌های کمی مربوط به شاخص‌های عملکردی عینی برای تمامی شرکت‌ها از عملکرد ادراک شده استفاده شده است. بر این اساس، سه بعد مورد بررسی بعد عملکرد شامل: عملکرد مالی، عملکرد بازار و مشتری و عملکرد نیروی انسانی به شرح زیر در عملکرد سازمانی ادراک شده استفاده شد:

۱. بعد و منظر مالی^۳: نتایج و عملکرد مالی یکی از ابعاد اندازه‌گیری عملکرد سازمان‌هاست. از مهمترین شاخص‌های سنجش عملکرد مالی می‌توان به سود خالص^۴ و رشد آن^۵، سود هر سهم^۶ و رشد آن^۷، سود سرانه، میزان سودخالص به فروش و رشد آن، بازده دارایی‌ها^۸ و رشد آن^۹، اشاره کرد [۴].

۲. بعد و منظر بازار و مشتری^{۱۰}: نتایج و عملکرد بازار یکی دیگر از ابعاد اندازه‌گیری عملکرد سازمان‌هاست. مهمترین شاخص‌های سنجش عملکرد بازار میزان فروش^{۱۱} و رشد آن^{۱۲}، فروش سرانه، سهم بازار^{۱۳} و رشد آن^{۱۴}، سهم از مشتریان و رشد آن، رضایت مشتریان^{۱۵}، وفاداری مشتریان^۱ و سرعت واکنش به رقابت هستند [۱۳].

-
1. Objective approach
 2. Subjective approach
 3. Financial Aspect
 4. Profit
 5. Profit Growth
 6. Earning Per Share (EPS)
 7. EPS Growth
 8. Return On Assets (ROA)
 9. ROA Growth
 10. Market Aspect
 11. Sales
 12. Sales Growth
 13. Market share
 14. Market share Growth
 15. Customers Satisfaction

۳. بعد و منظر نیروی انسانی^۲: نتایج و عملکرد نیروی انسانی یکی دیگر از ابعاد اندازه‌گیری عملکرد سازمان‌ها است. مهمترین شاخص‌های سنجش عملکرد نیروی انسانی، رضایت شغلی کارکنان^۳ و رشد آن^۴، وفاداری کارکنان به سازمان^۵ و رشد آن^۶، امتیازات مناسب ارزیابی عملکرد و میزان بهبود آنها است [۴].

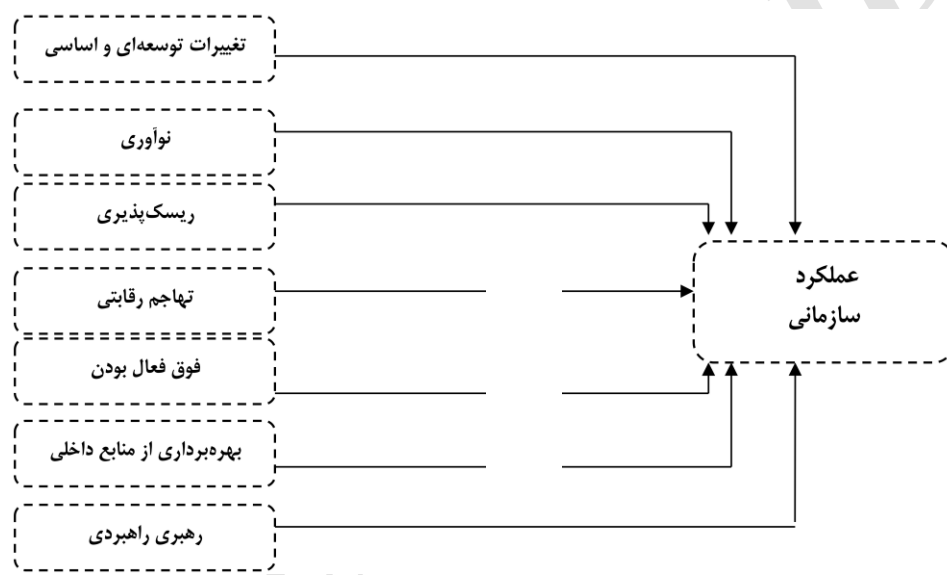
مدل مفهومی پژوهش. موضوع کارآفرینی راهبردی در ایران نیز تا حدودی مورد توجه پژوهشگران قرار گرفته است. برای مثال، می‌توان مقالاتی را در همایش‌های معتبر کشور مانند همایش مدیریت راهبردی، کنفرانس بین‌المللی مدیریت نوآوری و کارآفرینی و همچنین کنفرانس ملی کارآفرینی، خلاقیت و سازمان‌های آینده مشاهده کرد؛ ولی تقریباً تمامی پژوهش‌های انجام شده در زمینه کارآفرینی راهبردی در داخل کشور به صورت تئوریک انجام گرفته‌اند و به بیان اهمیت و جایگاه این مفهوم در اقتصاد پرداخته‌اند. تاکنون پژوهش‌های جامعی که به بررسی کارآفرینی راهبردی در شرکت‌های ایرانی پرداخته باشد، انجام نگرفته است. این درحالی است که برای اظهارنظر در مورد اهمیت کارآفرینی راهبردی باید داده‌های واقعی از سازمان‌های ایرانی در اختیار پژوهشگران قرار داشته باشد. از این رو، پژوهش در زمینه کارآفرینی راهبردی در سازمان‌های کشور دارای اهمیت زیادی است و می‌تواند به جامعه دانشگاهی و همچنین بخش اجرایی در درک بهتر کارآفرینی راهبردی کمک کند. پژوهش حاضر به دنبال بررسی تاثیرگذاری ابعاد کارآفرینی راهبردی بر عملکرد شرکت‌های کوچک و متوسط استان کردستان است. شرکت‌های کوچک و متوسط در محیطی بسیار متلاطم حیات می‌کنند. تغییر و تحولات منابع محیطی می‌تواند به سرعت باعث از بین رفتن این شرکت‌ها شود. کارآفرینان که شرکت‌های کوچک و متوسط را مدیریت می‌کند باید به اهمیت منابع محیطی و رویکرد راهبردی به کارآفرینی واقف باشند. بقای بلندمدت این شرکت‌ها بستگی به استفاده راهبردی از منابع دارد؛ به گونه‌ای که شرکت هم از فرصت‌ها استفاده کند و هم نسبت به رقبای خود مزیت رقابتی ایجاد کند. شرکت‌های کوچک و متوسط استان کردستان در چند سال اخیر رشد فراوانی داشته‌اند؛ اما این مسئله که میزان توجه این شرکت‌ها به کارآفرینی راهبردی به چه میزان است؟ و چه

1. Customers Loyalty
2. Human Resource
3. Human Resource Satisfaction
4. Human Resource Satisfaction Growth
5. Human Resource Loyalty
6. Human Resource Loyalty Growth

تاثیری بر عملکرد آنها دارد؟ مشخص نیست. از این رو، این پژوهش به دنبال بررسی رابطه ابعاد کارآفرینی راهبردی با عملکرد شرکت‌های کوچک و متوسط استان کردستان است. برای دستیابی به این هدف باید به سؤال زیر پاسخ داده شود:

«ارتقاء عملکرد سازمانی با کارآفرینی راهبردی شرکت‌های کوچک و متوسط استان کردستان به چه صورتی است؟»

بر اساس سوال کلیدی پژوهش، متغیر مستقل یا همان متغیر پیش‌بین، کارآفرینی راهبردی است. برای سنجش این متغیر از هفت بعد استخراج شده در مبنای نظری پژوهش برای اندازه‌گیری جایگاه هر کدام از شرکت‌های مورد مطالعه استفاده می‌شود. متغیر ملاک یا همان متغیر وابسته در پژوهش حاضر، عملکرد ادراک شده است. بدین ترتیب، مدل مفهومی پژوهش به صورت شکل ۱ طراحی شده است.



شکل ۱. مدل مفهومی پژوهش (منبع: مبنای نظری پژوهش)

در راستای ارائه الگوی ارتقاء عملکرد سازمانی با کارآفرینی راهبردی، فرضیه‌های مطرح شده در زیر بررسی شده است:

۱. فرضیه اول پژوهش: «تغییرات توسعه‌ای و اساسی» بر عملکرد ادارک‌شده شرکت‌های کوچک و متوسط استان کردستان تاثیر مثبت و معناداری دارد.
۲. فرضیه دوم پژوهش: «نوآوری» بر عملکرد ادارک‌شده شرکت‌های کوچک و متوسط استان کردستان تاثیر مثبت و معناداری دارد.
۳. فرضیه سوم پژوهش: «ریسک‌پذیری» بر عملکرد ادارک‌شده شرکت‌های کوچک و متوسط استان کردستان تاثیر مثبت و معناداری دارد.
۴. فرضیه چهارم پژوهش: «تهاجم رقابتی» بر عملکرد ادارک‌شده شرکت‌های کوچک و متوسط استان کردستان تاثیر مثبت و معناداری دارد.
۵. فرضیه پنجم پژوهش: «فوق فعال بودن» بر عملکرد ادارک‌شده شرکت‌های کوچک و متوسط استان کردستان تاثیر مثبت و معناداری دارد.
۶. فرضیه ششم پژوهش: «بهره‌برداری از منابع داخلی» بر عملکرد ادارک‌شده شرکت‌های کوچک و متوسط استان کردستان تاثیر مثبت و معناداری دارد.
۷. فرضیه هفتم پژوهش: «رهبری راهبردی» بر عملکرد ادارک‌شده شرکت‌های کوچک و متوسط استان کردستان تاثیر مثبت و معناداری دارد.

۳. روش‌شناسی پژوهش

این پژوهش از نظر هدف، کاربردی است؛ زیرا قصد دارد تا به شناسایی رابطه بین ابعاد کارآفرینی راهبردی و عملکرد شرکت‌های کوچک و متوسط بپردازد و نتایج آن را در جهت بهبود وضعیت فعلی به کار بندد. همچنین این پژوهش از نظر گردآوری داده‌ها و اطلاعات و روش بررسی و تحلیل، توصیفی و اکتشافی می‌باشد. در این پژوهش از پرسشنامه برای جمع‌آوری داده‌ها استفاده شد. جامعه آماری شامل مدیران عامل کلیه شرکت‌های کوچک و متوسط استان کردستان می‌باشد که تعداد آنها ۳۷۵ شرکت است؛ اما تعدادی از این شرکت‌ها جزو شرکت‌های کوچک و متوسط نبوده و تعدادی نیز غیرفعال هستند که در نهایت تعداد ۳۲۰ مدیر عامل شرکت دارای پروانه بهره‌برداری و فعال جزو جامعه آماری می‌باشند. برای محاسبه حجم نمونه طبق جدول مورگان از بین حجم جامعه ۳۲۰ شرکت، تعداد ۱۷۵ نمونه به صورت تصادفی برای دستیابی به اهداف پژوهش انتخاب شد. جهت بررسی تاثیرپذیری عملکرد از مولفه‌های کارآفرینی راهبردی از تحلیل رگرسیون استفاده شده است. لازم به ذکر است روایی پرسشنامه توسط روایی محتوا و با توجه به تایید پنج تن از اساتید دانشگاه و همچنین، ده نفر از مدیران شرکت‌ها انجام شد. قابلیت اعتماد یا پایایی پرسشنامه نیز با روش آلفای

کرونباخ صورت گرفت؛ بنابراین، به منظور اندازه‌گیری قابلیت اعتماد، ۲۵ نمونه از پرسشنامه به صورت تصادفی توزیع و با توجه به روش آلفای کرونباخ و با استفاده از نرم‌افزار SPSS قابلیت اعتماد به دست آمد. ضریب آلفای کرونباخ برای پرسشنامه کارآفرینی راهبردی ۰/۸۸ بود و برای تمامی ابعاد نیز بیشتر از ۰/۷ به دست آمد. این ضریب برای عملکرد ادارک شده، معادل ۰/۷۹ بوده و بیانگر پایایی مناسب ابزار جمع‌آوری داده‌ها است. همچنین، قبل از انجام تحلیل داده‌های کلیدی پژوهش و تحلیل عاملی، ابتدا باید از کفایت نمونه‌گیری اطمینان حاصل شود که آیا می‌توان داده‌های موجود را برای تحلیل استفاده کرد یا خیر؟ به عبارت دیگر، آیا تعداد داده‌های موجود برای تحلیل عاملی مناسب هستند یا خیر؟ برای این منظور از شاخص KMO^۱ و آزمون بارتلت^۲ استفاده شده است. لازم به ذکر است که شاخص KMO برای تعیین کفایت نمونه‌گیری استفاده می‌شود؛ به طوری که، کوچک بودن همبستگی جزئی بین متغیرها را بررسی می‌کند و مشخص می‌کند آیا واریانس متغیرهای پژوهش، تحت تاثیر واریانس مشترک برخی عامل‌های پنهانی و اساسی است یا خیر؟ این شاخص در فاصله بین ۰ تا ۱ قرار دارد. اگر مقدار شاخص نزدیک به ۱ باشد (حداقل ۰/۶) داده‌های مورد نظر برای تحلیل عاملی مناسب هستند، در غیر این صورت (معمولاً کمتر از ۰/۶) نتایج تحلیل عاملی برای داده‌های مورد نظر معتبر نیست. آزمون بارتلت نیز بررسی می‌کند چه هنگام ماتریس همبستگی، شناخته شده (از نظر ریاضی ماتریس واحد و همانی) است و بنابراین برای شناسایی ساختار (مدل عاملی) نامناسب می‌باشد. ممکن است در ماتریس همبستگی دو حالت پیش بیاید، حالت اول زمانی است که ماتریس همبستگی بین متغیرها، یک ماتریس واحد و همانی است، در این صورت متغیرها ارتباط معناداری با هم ندارند و در نتیجه امکان شناسایی عامل‌های جدید، بر اساس همبستگی متغیرها با یکدیگر وجود ندارد. حالت دوم زمانی است که ماتریس همبستگی بین متغیرها، یک ماتریس واحد و همانی نباشد، یعنی درایه‌های خارج از قطر اصلی ماتریس حداقل ۰/۳ همبستگی را نشان دهند که در این صورت ارتباط معناداری بین متغیرها وجود خواهد داشت؛ بنابراین، امکان شناسایی و تعریف عامل‌های جدیدی بر اساس همبستگی متغیرها وجود دارد. در آزمون بارتلت فرض صفر بیان می‌کند ماتریس همبستگی، یک ماتریس واحد و همانی است. که اگر باشد برای شناسایی ساختار (مدل عاملی) نامناسب است. اگر Sig آزمون بارتلت کوچک‌تر از ۵ درصد باشد (رد فرض صفر) تحلیل عاملی برای شناسایی ساختار (مدل عاملی) مناسب است؛ زیرا، فرض شناخته شده بودن ماتریس همبستگی رد می‌شود. پس از اجرای تحلیل عاملی اکتشافی در نرم‌افزار SPSS نتایج زیر

1. Kaiser-Meyer-Olkin Measure of Sampling Adequacy

2. Bartlett's Test

حاصل شده است. در جدول ۱ مقدار شاخص KMO و آماره آزمون بارتلت که نتیجه و خروجی نرم افزار SPSS می باشد، آورده شده است.

جدول ۱. مقدار شاخص KMO و آماره آزمون بارتلت

| ضریب کفایت نمونه گیری KMO | ۰/۷۳۵ |
|---------------------------|----------|
| Chi-Square | ۶۸۹۷/۰۷۷ |
| درجه آزادی | ۱۲۲۵ |
| مقدار معناداری | ۰/۰۰۰ |

جدول ۱ به ترتیب نشان دهنده مقدار شاخص KMO برابر با ۰/۷۳۵، مقدار آماره آزمون بارتلت (که تقریبی از آماره کای دو است) برابر با ۶۸۹۷/۰۷۷، درجه آزادی برابر با ۱۲۲۵ و همچنین مقدار Sig برابر با ۰/۰۰۰ می باشد. از آنجا که، مقدار شاخص KMO محاسبه شده پژوهش حاضر نزدیک به یک است، تعداد نمونه برای تحلیل عاملی کافی می باشد. همچنین، مقدار Sig آزمون بارتلت، کوچکتر از ۵ درصد است که نشان می دهد تحلیل عاملی برای شناسایی ساختار، مدل عاملی، مناسب است و فرض شناخته شده بودن ماتریس همبستگی، رد می شود. در جدول ۲، به ترتیب اشتراک اولیه^۱ و اشتراک استخراجی^۲ را نشان می دهد. اشتراک یک متغیر برابر مربع همبستگی چندگانه (R^2) برای متغیرهای مربوطه با استفاده از عاملها (به عنوان پیش بینی کننده) است. به دلیل این که ستون اشتراک اولیه، اشتراکها را قبل از استخراج عامل (یا عاملها) بیان می کند، تمامی اشتراکهای اولیه برابر ۱ می باشد. هرچه مقادیر اشتراک استخراجی بزرگ تر باشد، عاملهای استخراج شده، متغیرها را بهتر نمایش می دهند. اگر هر یک از مقادیر اشتراک استخراجی بسیار کوچک باشند (کوچک تر از ۰/۵)، باید حذف شوند و ممکن است استخراج عامل دیگری الزامی شود.

بر اساس جدول ۲، هیچ کدام از متغیرها مقادیر اشتراک استخراجی شان کمتر از ۰/۵ نیست؛ لذا، نیازی به استخراج عامل دیگری نمی باشد. خروجی این نرم افزار نشان می دهد که مجموع ۵۰ سوال پرسشنامه در ۸ بُعد عملکرد تصور شده، تغییرات توسعه ای و اساسی، نوآوری، ریسک پذیری، تهاجم رقابتی، فوق فعال بودن، بهره برداری از منابع داخلی و رهبری راهبردی طبقه بندی شده اند. تبیین واریانس مجدد نشان دهنده این است که این ۸ عامل با ۶۲/۵ درصد تجمع واریانس نشان از تحلیل عامل مناسب برای داده ها دارد. کلیه اطلاعات به دست آمده نشان دهنده روایی سازه می باشد.

1. Initial

2. Extraction

جدول ۲. اشتراک اولیه و اشتراک استخراجی

| متغیرها | اشتراک اولیه | اشتراک استخراجی | متغیرها | اشتراک اولیه | اشتراک استخراجی |
|---------|--------------|-----------------|---------|--------------|-----------------|
| ۱ | ۱/۰۰۰ | ۰/۶۴۸ | ۲۶ | ۱/۰۰۰ | ۰/۶۴۳ |
| ۲ | ۱/۰۰۰ | ۰/۶۴۵ | ۲۷ | ۱/۰۰۰ | ۰/۸۰۳ |
| ۳ | ۱/۰۰۰ | ۰/۶۱۵ | ۲۸ | ۱/۰۰۰ | ۰/۷۲۳ |
| ۴ | ۱/۰۰۰ | ۰/۶۸۴ | ۲۹ | ۱/۰۰۰ | ۰/۸۰۸ |
| ۵ | ۱/۰۰۰ | ۰/۵۱۷ | ۳۰ | ۱/۰۰۰ | ۰/۶۸۶ |
| ۶ | ۱/۰۰۰ | ۰/۵۲۳ | ۳۱ | ۱/۰۰۰ | ۰/۶۸۳ |
| ۷ | ۱/۰۰۰ | ۰/۵۷۰ | ۳۲ | ۱/۰۰۰ | ۰/۶۶۱ |
| ۸ | ۱/۰۰۰ | ۰/۵۸۳ | ۳۳ | ۱/۰۰۰ | ۰/۵۶۵ |
| ۹ | ۱/۰۰۰ | ۰/۶۲۴ | ۳۴ | ۱/۰۰۰ | ۰/۶۱۷ |
| ۱۰ | ۱/۰۰۰ | ۰/۶۱۶ | ۳۵ | ۱/۰۰۰ | ۰/۵۷۸ |
| ۱۱ | ۱/۰۰۰ | ۰/۵۵۲ | ۳۶ | ۱/۰۰۰ | ۰/۶۷۶ |
| ۱۲ | ۱/۰۰۰ | ۰/۵۲۰ | ۳۷ | ۱/۰۰۰ | ۰/۷۲۸ |
| ۱۳ | ۱/۰۰۰ | ۰/۵۴۵ | ۳۸ | ۱/۰۰۰ | ۰/۵۶۰ |
| ۱۴ | ۱/۰۰۰ | ۰/۶۴۱ | ۳۹ | ۱/۰۰۰ | ۰/۶۹۰ |
| ۱۵ | ۱/۰۰۰ | ۰/۷۸۴ | ۴۰ | ۱/۰۰۰ | ۰/۵۸۲ |
| ۱۶ | ۱/۰۰۰ | ۰/۷۱۳ | ۴۱ | ۱/۰۰۰ | ۰/۵۶۹ |
| ۱۷ | ۱/۰۰۰ | ۰/۶۵۲ | ۴۲ | ۱/۰۰۰ | ۰/۵۰۱ |
| ۱۸ | ۱/۰۰۰ | ۰/۷۲۵ | ۴۳ | ۱/۰۰۰ | ۰/۶۳۴ |
| ۱۹ | ۱/۰۰۰ | ۰/۶۴۷ | ۴۴ | ۱/۰۰۰ | ۰/۵۲۹ |
| ۲۰ | ۱/۰۰۰ | ۰/۵۶۳ | ۴۵ | ۱/۰۰۰ | ۰/۵۲۰ |
| ۲۱ | ۱/۰۰۰ | ۰/۶۸۵ | ۴۶ | ۱/۰۰۰ | ۰/۶۱۶ |
| ۲۲ | ۱/۰۰۰ | ۰/۶۱۹ | ۴۷ | ۱/۰۰۰ | ۰/۵۶۱ |
| ۲۳ | ۱/۰۰۰ | ۰/۵۲۶ | ۴۸ | ۱/۰۰۰ | ۰/۶۲۲ |
| ۲۴ | ۱/۰۰۰ | ۰/۷۱۲ | ۴۹ | ۱/۰۰۰ | ۰/۶۷۵ |
| ۲۵ | ۱/۰۰۰ | ۰/۵۷۸ | ۵۰ | ۱/۰۰۰ | ۰/۵۳۱ |

۴. تحلیل یافته‌ها

تحلیل توصیفی یافته‌ها. در این پژوهش، ۱۷۵ پرسشنامه تایید و جهت تحلیل یافته‌ها مورد استفاده قرار گرفت. نتایج نشان داد که از ۱۷۵ نفر پاسخ‌گو، ۹۳٪ مرد و ۷٪ زن بوده‌اند. ۴۲ درصد از پاسخ-دهندگان ۳۱ الی ۴۰ ساله هستند و ۱۷ درصد آنها ۳۰ و کمتر از ۳۰ سال دارند. همچنین، ۴۱ نفر

بیش از ۴۰ سال سن داشتند. از نظر تحصیلی، ۲۷ درصد از پاسخ‌دهندگان دارای تحصیلات کارشناسی ارشد و بالاتر، ۳۱ درصد کارشناسی و ۴۲ درصد پایین‌تر از کارشناسی بوده‌اند. بر اساس یافته‌ها، ۱۲ درصد از پاسخ‌دهندگان دارای ۵ سال و کمتر از ۵ سال سابقه کاری در شرکت دارند، ۱۷ درصد دارای سنوات بین ۶ تا ۱۰ سال، ۱۹ درصد بین ۱۱ تا ۱۵ سال، ۲۳ درصد بین ۱۶ تا ۲۰ و ۲۹ درصد دارای سابقه کار و سنوات حضور در بیشتر از ۲۰ سال بوده‌اند. همچنین، تمامی پاسخ‌دهندگان مدیر عامل یا قائم‌مقام مدیرعامل بوده‌اند.

بر اساس جدول ۳، مولفه تغییرات توسعه‌ای و اساسی دارای بالاترین میانگین از میان مولفه‌های کارآفرینی راهبردی است و کمترین میانگین، ریسک‌پذیری می‌باشد. میانگین عملکرد تصور شده در جامعه آمار برابر با ۳/۱۶ است.

جدول ۳. میانگین و انحراف استاندارد مولفه‌های کارآفرینی راهبردی و عملکرد

| ردیف | نام مولفه | ابعاد | میانگین | انحراف استاندارد |
|------|-------------------|----------------------------|---------|------------------|
| | | تغییرات توسعه‌ای و اساسی | ۳/۹۰ | ۰/۶۱ |
| | | نوآوری | ۳/۰۷ | ۰/۶۸ |
| | | ریسک‌پذیری | ۲/۸۵ | ۰/۵۴ |
| ۱ | کارآفرینی راهبردی | تهاجم رقابتی | ۳/۱۷ | ۰/۷۲ |
| | | فوق فعال بودن | ۳/۱۴ | ۰/۶۵ |
| | | بهره‌برداری از منابع داخلی | ۳/۶۲ | ۰/۶۳ |
| | | رهبری راهبردی | ۳/۶۶ | ۰/۴۶ |
| ۲ | عملکرد | عملکرد ادراک شده | ۳/۱۶ | ۰/۳۹ |

تحلیل استنباطی و آزمون فرضیه‌ها. قبل از تعیین نوع آزمون مورد استفاده به‌خصوص در آزمون‌های مقایسه‌ای لازم است از نرمال بودن توزیع متغیرها مطمئن شد. در صورتی که متغیرها نرمال باشند، استفاده از آزمون‌های پارامتری توصیه می‌شود و در غیر این صورت استفاده از آزمون‌های معادل غیر پارامتری مدنظر خواهد بود. از آنجاکه، متغیرهای مورد بررسی در این پژوهش از نوع فاصله‌ای می‌باشند، آزمون کولوموگروف-اسمیرنوف بهترین گزینه برای تعیین نرمال بودن توزیع متغیرها می‌باشد.

در صورتی که سطح معناداری آزمون از عدد ۰/۰۵ کمتر شود بیان می‌شود که متغیر تحت بررسی نرمال نیست و در غیر این صورت متغیر نرمال است. در جدول ۴ نتایج آزمون کولموگروف-اسمیرنف آورده شده است.

جدول ۴. نتایج آزمون کولموگروف-اسمیرنف متغیرهای پژوهش

| نتیجه | سطح معناداری (sig) | کولموگروف-اسمیرنف | متغیرها |
|-------|--------------------|-------------------|----------------------------|
| نرمال | ۰/۰۶۲ | ۱/۳۱۹ | عملکرد تصور شده |
| نرمال | ۰/۰۵۹ | ۱/۳۲۸ | تغییرات توسعه‌ای و اساسی |
| نرمال | ۰/۲۴۸ | ۰/۹۸۷ | نوآوری |
| نرمال | ۰/۰۸۹ | ۱/۲۴۷ | ریسک‌پذیری |
| نرمال | ۰/۱۰۰ | ۱/۲۲۴ | تهاجم رقابتی |
| نرمال | ۰/۰۸۲ | ۱/۲۶۳ | فوق فعال بودن |
| نرمال | ۰/۰۷۳ | ۱/۲۸۸ | بهره‌برداری از منابع داخلی |
| نرمال | ۰/۰۵۴ | ۱/۳۴۵ | رهبری راهبردی |

برای ارائه الگوی ارتقاء عملکرد سازمانی با کارآفرینی راهبردی شرکت‌های کوچک و متوسط استان کردستان از آزمون رگرسیون استفاده شده است. آزمون رگرسیون به بررسی تاثیر متغیرهای مستقل بر وابسته می‌پردازد. مقدار استاندارد شده ضریب بتا نشان‌دهنده میزان تغییر در متغیر وابسته به ازای تغییری به اندازه یک انحراف معیار در متغیر مستقل است؛ هرچه قدر مطلق آن بزرگ‌تر باشد نشان‌دهنده رابطه قوی‌تر متغیر وابسته و متغیر مستقل است.

جدول ۵. نتایج آزمون رگرسیون برای ابعاد کارآفرینی راهبردی

| نتیجه | Sig. | T | ضریب استاندارد | | مدل رگرسیون |
|---------------|-------|--------|----------------|--------|----------------------------|
| | | | خطای معیار | B | |
| معنادار است. | ۰/۰۰۰ | ۹/۲۴۲ | ۰/۲۲۶ | ۲/۰۸۵ | مقدار ثابت |
| معنادار نیست. | ۰/۰۸۹ | -۱/۷۱۰ | ۰/۰۴۹ | -۰/۰۸۴ | تغییرات توسعه‌ای و اساسی |
| معنادار است. | ۰/۰۱۷ | ۲/۴۱۳ | ۰/۰۵۸ | ۰/۱۴۰ | نوآوری |
| معنادار است. | ۰/۰۰۳ | ۳/۰۱۶ | ۰/۰۵۵ | ۰/۱۶۵ | ریسک‌پذیری |
| معنادار است. | ۰/۰۰۰ | ۵/۳۳۳ | ۰/۰۶۲ | ۰/۳۲۸ | تهاجم رقابتی |
| معنادار است. | ۰/۰۴۱ | ۲/۰۶۳ | ۰/۰۴۶ | ۰/۰۹۴ | فوق فعال بودن |
| معنادار نیست. | ۰/۴۲۴ | ۰/۸۰۲ | ۰/۰۵۲ | ۰/۰۴۲ | بهره‌برداری از منابع داخلی |
| معنادار نیست. | ۰/۵۲۶ | -۰/۶۳۶ | ۰/۰۵۳ | -۰/۰۳۴ | رهبری استراتژیک |

بر اساس جدول ۵، مقدار سطح معناداری (sig) برای مولفه‌های تغییرات توسعه‌ای و اساسی، بهره‌برداری از منابع داخلی و رهبری راهبردی، بیشتر از ۰/۰۵ می‌باشد که نشان‌دهنده عدم وجود رابطه خطی بین مولفه‌های ذکر شده و عملکرد شرکت‌های کوچک و متوسط استان کردستان می‌باشد. از طرف دیگر، مقدار سطح معناداری (sig) مولفه‌های نوآوری، ریسک‌پذیری، تهاجم رقابتی و فوق فعال بودن کمتر از ۰/۰۵ است که نشان‌دهنده تاثیرگذاری ابعاد ذکر شده بر عملکرد شرکت‌های کوچک و متوسط استان کردستان می‌باشد. مقدار مجموع ضرایب ابعاد ذکر شده برابر با ۴۷/۲ درصد است که نشان می‌دهد ۴۷/۲ درصد از تغییرات عملکرد شرکت‌های کوچک و متوسط استان کردستان تحت تاثیر مولفه‌های نوآوری، ریسک‌پذیری، تهاجم رقابتی و فوق فعال بودن می‌باشد. به عبارتی، ۴ فرضیه از میان فرضیه‌های پژوهش تایید شد. در ستون ضرایب استاندارد شده، مولفه تهاجم رقابتی دارای بیشترین اثر است؛ زیرا، به ازای یک واحد تغییر در این مولفه ۰/۶ واحد تغییر در متغیر عملکرد تصور شده ایجاد می‌شود. معادله خط رگرسیون چندگانه را می‌توان به صورت زیر نوشت:

$$\text{ریسک‌پذیری (۰/۱۶۵)} + \text{تهاجم رقابتی (۰/۳۲۸)} + \text{فوق فعال بودن (۰/۰۹۴)} + \text{نوآوری (۰/۱۴۰)} + \text{اساسی (۲/۰۸۵)} = \text{عملکرد}$$

۵. نتیجه‌گیری و پیشنهاد

این پژوهش به ارائه الگوی ارتقاء عملکرد سازمانی با کارآفرینی راهبردی پرداخت. عملکرد سازمانی توسط عملکرد ادراک شده بررسی شد و کارآفرینی راهبردی در هفت بعد مورد مطالعه قرار گرفت. نتایج مطالعه نشان داد که کارآفرینی راهبردی با میانگین ۳/۴۴ (از ۵) وضعیت بهتری نسبت به عملکرد با امتیاز ۳/۱۶ دارد. در میان ۷ بعد کارآفرینی راهبردی، تغییرات توسعه‌ای و اساسی ۳/۹۰ و رهبری راهبردی با ۳/۶۶ دارای بیشترین میانگین هستند و بهره‌برداری از منابع داخلی، تهاجم رقابتی و فوق فعال بودن با ۳/۶۲، ۳/۱۷ و ۳/۱۴ در رده‌های بعدی هستند و نوآوری با ۳/۰۷ و ریسک‌پذیری با ۲/۸۵ در انتها قرار گرفتند. بر اساس یافته‌های پژوهش در پایان تمامی مولفه‌های کارآفرینی راهبردی به صورت یکجا و در قالب آزمون رگرسیون چندگانه مورد آزمون قرار گرفت که نتایج اجرای آزمون رگرسیون چندگانه جهت بررسی تاثیرگذاری مولفه‌های «کارآفرینی راهبردی» بر عملکرد شرکت‌های کوچک و متوسط استان کردستان نشان داد که مقدار سطح معناداری (sig) برای مولفه‌های تغییرات توسعه‌ای و اساسی، بهره‌برداری از منابع داخلی و رهبری راهبردی، بیشتر از ۰/۰۵ می‌باشد که نشان‌دهنده عدم تاثیرگذاری مولفه‌های ذکر شده بر عملکرد ادراک شده شرکت‌های کوچک و متوسط استان کردستان می‌باشد. از طرف دیگر، مقدار سطح معناداری (sig) مولفه‌های

نوآوری، ریسک‌پذیری، تهاجم رقابتی و فوق‌فعال بودن کمتر از ۰/۰۵ است که نشان‌دهنده تاثیرگذاری مولفه‌های ذکر شده بر عملکرد ادراک‌شده شرکت‌های کوچک و متوسط استان کردستان است. مقدار ضریب تعیین بین مولفه‌های ذکر شده و عملکرد شرکت‌های کوچک و متوسط استان کردستان ۴۷/۲ درصد است که نشان می‌دهد ۴۷/۲ درصد از تغییرات عملکرد شرکت‌های کوچک و متوسط استان کردستان تحت تاثیر مولفه‌های نوآوری، ریسک‌پذیری، تهاجم رقابتی و فوق‌فعال بودن می‌باشد. در ستون ضرایب استاندارد شده، مولفه تهاجم رقابتی دارای بیشترین اثر می‌باشد؛ زیرا، به ازای یک واحد تغییر در این مولفه ۰/۶ واحد تغییر در متغیر عملکرد ادراک‌شده ایجاد می‌شود نتایج به‌دست آمده از این پژوهش نیز نشان می‌دهد که ابعاد کارآفرینی راهبردی بر عملکرد شرکت‌های کوچک و متوسط استان کردستان تاثیر مثبت دارد و همین امر می‌تواند موجب کسب مزیت رقابتی و رشد و توسعه اقتصادی شود. با توجه به نتایج پژوهش می‌توان این‌گونه پیشنهاد کرد که شرکت‌های کوچک و متوسط استان کردستان با افزایش استفاده از کارآفرینی راهبردی می‌توانند عملکرد خود را ارتقا دهند. ارتقای خطوط تولید و استفاده از روش‌های به‌روز برنامه‌ریزی تولید، تغییر در ساختار و فرهنگ سازمان و ایجاد تغییر در فرآیندهای کسب‌وکار از جمله پیشنهادهایی هستند که می‌توانند بر عملکرد شرکت‌ها موثر واقع شوند. رویکرد تهاجمی و استفاده از فرصت‌های محیطی و استفاده از کارکنان خلاق می‌تواند نقطه‌قوت شرکت‌های کوچک و متوسط در بهبود عملکرد باشد. مدیران عامل شرکت‌های کوچک و متوسط استان کردستان می‌توانند با برنامه‌ریزی در ارائه خدمات و محصولات جدید توان رقابتی خود را حفظ و عملکرد سازمان را بهبود بخشند. استفاده از فن‌آوری اطلاعات و ارتباطات در ارائه خدمات و چشم‌دوختن به بازارهای بالقوه استان‌های مجاور و نیز کشور عراق می‌تواند باعث حفظ مزیت رقابتی و بهبود عملکرد شرکت‌های کوچک و متوسط استان کردستان شود. پیشنهاد می‌شود که مدیران عامل شرکت‌های کوچک و متوسط استان کردستان با اجرای سیستم مدیریت کیفیت متناسب با نوع فعالیت سازمان، کیفیت محصولات و خدمات و عملکرد خود را بهبود بخشند. شناخت نیازهای بازار و مشتریان و تلاش برای حفظ مشتری و برآورده کردن خواسته‌های آنها، به‌عنوان یک راهبرد، می‌تواند از پیشنهاداتی باشد که به بهبود عملکرد شرکت‌ها منجر شود. پیشنهاد می‌شود مدیران ارشد شرکت‌های کوچک و متوسط استان کردستان پس از جست‌وجو و کشف فرصت‌ها، منابع متناسب با آن را به‌دست آورده و تحت مالکیت و کنترل سازمان قرار دهند. به‌کارگیری سیستم‌های پاداش جدید، کنترل غیررسمی و سبک رهبری راهبردی به‌عنوان یکی از مولفه‌های کارآفرینی راهبردی می‌تواند بر عملکرد شرکت‌های کوچک و متوسط استان کردستان موثر باشد. پیشنهاد می‌شود سایر پژوهشگران موضوع کارآفرینی راهبردی را در سایر استان‌ها و نواحی

صنعتی بزرگ‌تر و در سطح شرکت‌ها و سازمان‌های بزرگ انجام دهند. می‌توان این موضوع را در سطح سازمان‌های دولتی و دانشگاه‌ها نیز بررسی کرد؛ زیرا، بحث کارآفرینی راهبردی یک موضوع جدید است که تاکنون در حوزه‌های فوق پژوهش‌های چندانی صورت نگرفته است. می‌توان کارآفرینی راهبردی را از منظر نوسازی راهبردی و تاثیر آن بر عملکرد سازمان‌ها بررسی کرد. در پایان می‌توان بیان کرد که انجام هر پژوهشی به دلیل این‌که در محیطی پویا صورت می‌گیرد، با محدودیت‌هایی مواجه خواهد شد، این محدودیت‌ها از نظر زمانی، مکانی، انتقال مفاهیم و سایر موارد صورت می‌پذیرد؛ پژوهش حاضر نیز از این محدودیت‌ها مستثنی نیست. یکی از محدودیت‌ها این بود که تقریباً اکثر پژوهش‌های انجام‌شده در زمینه کارآفرینی راهبردی در داخل کشور به صورت تئوریک انجام گرفته‌اند که به بیان اهمیت و جایگاه این مفهوم در اقتصاد پرداخته‌اند و تاکنون پژوهش‌های چندانی که به بررسی کارآفرینی راهبردی در شرکت‌های ایرانی پرداخته باشد، انجام نگرفته بود. همچنین، به دلیل نبود داده‌های کمی در زمینه عملکرد سازمانی برای تمامی شرکت‌ها، از عملکرد ادراک‌شده استفاده شد.

Archive of SID

منابع

۱. حمیدی‌زاده، محمدرضا، عالم‌تبریز، اکبر و مژده نیلچیان (۱۳۹۳). تبیین مهارت‌های کارآفرینی سازمان در نیل به موقعیت برتر راهبردی، فصلنامه علمی پژوهشی مطالعات مدیریت راهبردی، ۱۷، ۹۲-۷۳.
2. Allen M W., Armstrong D J., Reid Mt F& Riemenschneider C K (2008). Factors impacting the perceived organizational support of IT employees, *Information & Management*, 45(8), 556-563.
3. Barney, Jay B. (2001). *Gaining and Sustaining Competitive Advantage*. Addison Westley.
4. Bowen F, Rostami M & Steel P.(2010). Timing is everything: A meta-analysis of the relationships between organizational performance and innovation, *Journal of Business Research*, 63(11), 1179-1185.
5. Brush, C.G. & Chaganti, R. (1998). Businesses without glamour? An analysis of resources on performance by size and age in small service and retail firms. *Journal of Business Venturing*, 14, 233-257.
6. Chiquan.(2002). Market orientation and business performance: a framework for service organizations, *European Journal of Marketing, Special Issue on Market Orientation and Service Firm Performance*, 36(9/10), 1154-1163.
7. Dess, Gregory G. Lumpkin, G. T. McGee, Jeffrey E. (1999). Linking Corporate Entrepreneurship to Strategy, Structure, and Process: Suggested Research Directions. *Journal of Entrepreneurship Theory & Practice*. 23(3), 85-102.
8. Doern, Rachel. (2009). Investigating Barriers to SME Growth and Development in Transition Environments: A Critique and Suggestions for Developing the Methodology. *International Small Business Journal*. 27, 275-305.
9. Garvin, D.A. (2002). *A note on corporate venturing and new business creation*. Boston: Harvard Business School Publishing.
10. Hitt, M. A., R. D. Ireland, S. M. Camp and D. L. Sexton (2002). *Strategic entrepreneurship: Integrating entrepreneurial and strategic management perspectives*. *Strategic entrepreneurship. Creating a new mindset*. Oxford, UK, Blackwell Publishers Ltd.
11. Ireland, R. Duane; Covin, Jeffrey G. Donald F. Kuratko. (2009). Conceptualizing Corporate Entrepreneurship Strategy. *Entrepreneurship Theory and Practice*. 33(1).
12. Kuratko, D. F. Hodgetts, R. M. (2001). *Entrepreneurship: A contemporary approach (5th Ed.)*. Fort Worth: Harcourt College.
13. Morales García V, Lloréns-Montes F& Verdú-Jover A J. (2007). Influence of personal mastery on organizational performance through organizational learning and innovation in large firms and SMEs, *Technovation*, 27(9), 547-568.
14. Pelham A M, (1997). Market orientation and performance: the moderating effects of product and customer differentiation, *Journal of Business & Industrial Marketing*, 12(5), 276 - 296.
15. Shirokova, G., & Vega, G., & Sokolova, L., (2012). Performance of Russian SMEs: Exploration, Exploitation and Strategic Entrepreneurship.

16. Teece, D. J., Pisano, G. and Shuen, A. (1997) Dynamic Capabilities and Strategic Management, *Strategic Management Journal* 18(7): 509-33.
17. Zahra, S.A., Nielsen, A.P. & Bogner, W.C. (1999). Corporate entrepreneurship, knowledge, and competence development. *Entrepreneurship Theory and Practice*, 23(3), 169-189.

Archive of SID